

# Электроизмерительные приборы серии Э47

Применяются в низковольтных комплектных устройствах в распределительных электрических сетях жилых, коммерческих и производственных объектов.

Амперметры Э47 – аналоговые электромагнитные электроизмерительные приборы – предназначены для измерения силы тока в электрических цепях переменного тока.

Вольтметры Э47 – аналоговые электромагнитные электроизмерительные приборы – предназначены для измерения напряжения в электрических цепях переменного тока.

Соответствуют требованиям ГОСТ 30012.1, ГОСТ 8711, ГОСТ 22261; ГОСТ Р 52319 и изготовлены по техническим условиям ТУ 4223-023-18461115-2008.



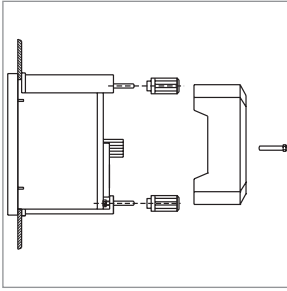
Электроизмерительные приборы Э47 внесены в Государственный реестр средств измерений под номером 39231-08. Получен сертификат об утверждении типа средств измерений CN.C.34.010 A №33523.

## Преимущества

- Все приборы проходят первичную поверку в соответствии с ГОСТ 8.497.
- Широкий диапазон измерений: амперметры – до 3000 А, вольтметры – до 600 В.
- Класс точности – 1.5.

- Все модификации амперметров и вольтметров представлены в двух габаритах 72×72, 96×96 мм.
- Установка на панель щита.
- Электробезопасность.
- Межповерочный интервал – 2 года.

## Особенности конструкции

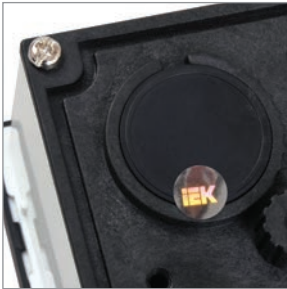


Монтажные элементы: гайки, винты крепления, пластиковые фиксаторы на панель щита, входящие в комплект поставки приборов, обеспечивают легкий монтаж без применения дополнительных элементов.



Защитная прозрачная крышка на внешние присоединительные клеммы обеспечивает электробезопасность.

3



Пломбировка корпуса предотвращает несанкционированный доступ к механизму измерения прибора.



Приборы оснащены механическим устройством корректировки нулевого положения стрелки.



Амперметры, рассчитанные на измерение токов выше 50 А, подключают к измеряемой цепи через трансформатор тока с номинальным вторичным рабочим током 5 А.



Корпус приборов выполнен из самозатухающего пластика.



Металлический экран защищает электромагнитную систему от внешних магнитных полей.

## Принцип действия

Амперметры и вольтметры Э47 относятся к приборам с электромагнитной системой. В составе имеют круглую катушку с помещенными внутрь подвижным и неподвижным сердечниками. При протекании тока через витки катушки создается магнитное поле, намагничивающее оба сердечника, вследствие чего одноименные полюса сердечников отталкиваются и подвижный сердечник поворачивает ось со стрелкой. Для защиты от негативного влияния внешних магнитных полей катушка и сердечники защищены металлическим экраном.

## Ассортимент

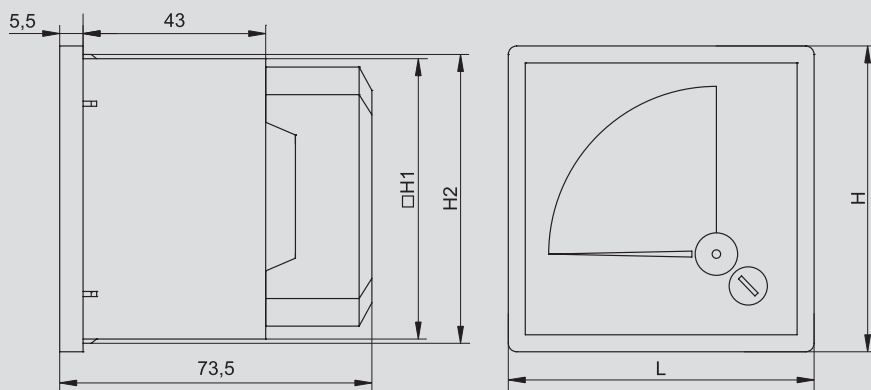
	Типоисполнение	Способ включения	Класс точности	Номинальное рабочее напряжение, В	Размер передней панели, мм	Количество в трансп. упаковке, шт.	Артикул
<b>Амперметры</b>							
	Амперметр 347 10 А 72×72 мм	непосредственный	1,5	400	72×72	100	IPA10-6-0010-E
	Амперметр 347 50 А 72×72 мм		1,5	400	72×72	100	IPA10-6-0050-E
	Амперметр 347 100/5 А 72×72 мм	через трансформатор тока с вторичным током 5 А	1,5	400	72×72	100	IPA10-6-0100-E
	Амперметр 347 150/5 А 72×72 мм		1,5	400	72×72	100	IPA10-6-0150-E
	Амперметр 347 200/5 А 72×72 мм		1,5	400	72×72	100	IPA10-6-0200-E
	Амперметр 347 300/5 А 72×72 мм		1,5	400	72×72	100	IPA10-6-0300-E
	Амперметр 347 400/5 А 72×72 мм		1,5	400	72×72	100	IPA10-6-0400-E
	Амперметр 347 600/5 А 72×72 мм		1,5	400	72×72	100	IPA10-6-0600-E
	Амперметр 347 1000/5 А 72×72 мм		1,5	400	72×72	100	IPA10-6-1000-E
	Амперметр 347 1500/5 А 72×72 мм		1,5	400	72×72	100	IPA10-6-1500-E
	Амперметр 347 2000/5 А 72×72 мм		1,5	400	72×72	100	IPA10-6-2000-E
	Амперметр 347 3000/5 А 72×72 мм		1,5	400	72×72	100	IPA10-6-3000-E
	Амперметр 347 10 А 96×96 мм	непосредственный	1,5	400	96×96	60	IPA20-6-0010-E
	Амперметр 347 50 А 96×96 мм		1,5	400	96×96	60	IPA20-6-0050-E
	Амперметр 347 100/5 А 96×96 мм	через трансформатор тока с вторичным током 5 А	1,5	400	96×96	60	IPA20-6-0100-E
	Амперметр 347 150/5 А 96×96 мм		1,5	400	96×96	60	IPA20-6-0150-E
	Амперметр 347 200/5 А 96×96 мм		1,5	400	96×96	60	IPA20-6-0200-E
	Амперметр 347 300/5 А 96×96 мм		1,5	400	96×96	60	IPA20-6-0300-E
	Амперметр 347 400/5 А 96×96 мм		1,5	400	96×96	60	IPA20-6-0400-E
	Амперметр 347 600/5 А 96×96 мм		1,5	400	96×96	60	IPA20-6-0600-E
Амперметр 347 1000/5 А 96×96 мм	1,5		400	96×96	60	IPA20-6-1000-E	
Амперметр 347 1500/5 А 96×96 мм	1,5		400	96×96	60	IPA20-6-1500-E	
Амперметр 347 2000/5 А 96×96 мм	1,5		400	96×96	60	IPA20-6-2000-E	
Амперметр 347 3000/5 А 96×96 мм	1,5		400	96×96	60	IPA20-6-3000-E	
<b>Вольтметры</b>							
	Вольтметр Э47 100 В 72×72 мм	непосредственный	1,5	600	72×72	100	IPV10-6-0100-E
	Вольтметр Э47 300 В 72×72 мм		1,5	600	72×72	100	IPV10-6-0300-E
	Вольтметр Э47 500 В 72×72 мм		1,5	600	72×72	100	IPV10-6-0500-E
	Вольтметр Э47 600 В 72×72 мм		1,5	600	72×72	100	IPV10-6-0600-E
	Вольтметр Э47 100 В 96×96 мм		1,5	600	96×96	60	IPV20-6-0100-E
	Вольтметр Э47 300 В 96×96 мм		1,5	600	96×96	60	IPV20-6-0300-E
	Вольтметр Э47 500 В 96×96 мм		1,5	600	96×96	60	IPV20-6-0500-E
	Вольтметр Э47 600 В 96×96 мм		1,5	600	96×96	60	IPV20-6-0600-E



## Технические характеристики

Наименование параметра	Амперметры Э47	Вольтметры Э47
Система	электромагнитная	электромагнитная
Способ вывода информации	аналоговый	аналоговый
Диапазон измерений	0 ÷ 3000 А	0 ÷ 600 В
Способ установки	на панель щита	на панель щита
Способ включения	≤ 50 А – непосредственный, ≥ 100 А – через трансформатор тока с вторичным током 5 А	непосредственный
Класс точности	1,5	1,5
Предел допускаемой основной погрешности приборов, %	±1,5	±1,5
Номинальное рабочее напряжение, не более	400 В	600 В
Допустимая длительная перегрузка (не более 2 ч)	120% от конечного значения диапазона измерений	120% от конечного значения диапазона измерений
Средняя наработка до отказа, не менее, ч	65 000	65 000
Средний срок службы, не менее, лет	8	8
Температура окружающего воздуха, °С	20±5	20±5
Частота измеряемой величины, Гц	45 ÷ 65	45 ÷ 65
Положение монтажной плоскости	вертикальное	вертикальное
Масса, кг	72×72 мм – 0,164 96×96 мм – 0,238	72×72 мм – 0,164 96×96 мм – 0,238

## Габаритные размеры



Размер передней панели прибора, мм	H, мм	L, мм	H1, мм	H2, мм
72×72	72	72	66	68
96×96	96	96	90	92